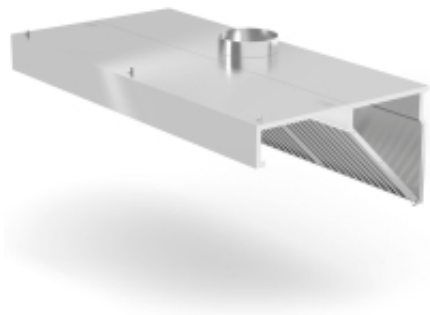


Link do produktu: <https://www.mactom-trade.com/okap-pochlaniacz-przyścienny-skośny-z-filtrami-labiryntowymi-nierdzewny-100x70x45-cm-hendi-229286-p-49964.html>



Okap pochłaniacz przyścienny skośny z filtrami labiryntowymi nierdzewny 100x70x45 cm - Hendi 229286

Cena	2 092,36 zł
Dostępność	Dostępny
Czas wysyłki	48 godzin
Numer katalogowy	229286
Kod producenta	229286
Kod EAN	8711369229286
Sku	1013521

Opis produktu

Kod producenta: **229286**

Okap przyścienny skośny marki Hendi to sprzęt niezbędny w każdej kuchni do wychwytywania i odprowadzania ciepła, pary i zanieczyszczeń z nad urządzeń grzewczych. Wykonany w całości z wysokogatunkowej **stali nierdzewnej**. Posiada króciec do podłączenia wentylacji. Komplet **filtrów labiryntowych**, wykonanych ze stali nierdzewnej, dzięki czemu można je myć w zmywarkach. Osadzające się zanieczyszczenia i tłuszcz na filtrach labiryntowych spływają do specjalnej rynienki. Okap wyposażono w system **otworów i zawiesi** umożliwiających montaż. Urządzenie należy podłączyć do wentylatora lub instalacji wentylacyjnej w budynku.

Cechy produktu:

- Ze stali nierdzewnej,
- Z króćcem do podłączenia wentylacji,
- Komplet filtrów labiryntowych,
- Rynienka na tłuszcz i zanieczyszczenia,
- System otworów i zawiesi do montażu.

Dane techniczne:

- Nr katalogowy - **229286**
- Stan artykułu - **Nowy**
- Producent - **Hendi**
- Materiał - **Stal nierdzewna AISI 430**
- Filtr - **Labiryntowy (komplet)**
- Oświetlenie - **Nie**
- Króciec - **śr. 150 mm**
- Wymiary - **1000 x 700 x 450 mm**
- Waga - **32 kg**

W zestawie:

- Okap przyścienny skośny z filtrami labiryntowymi - Hendi 229286.